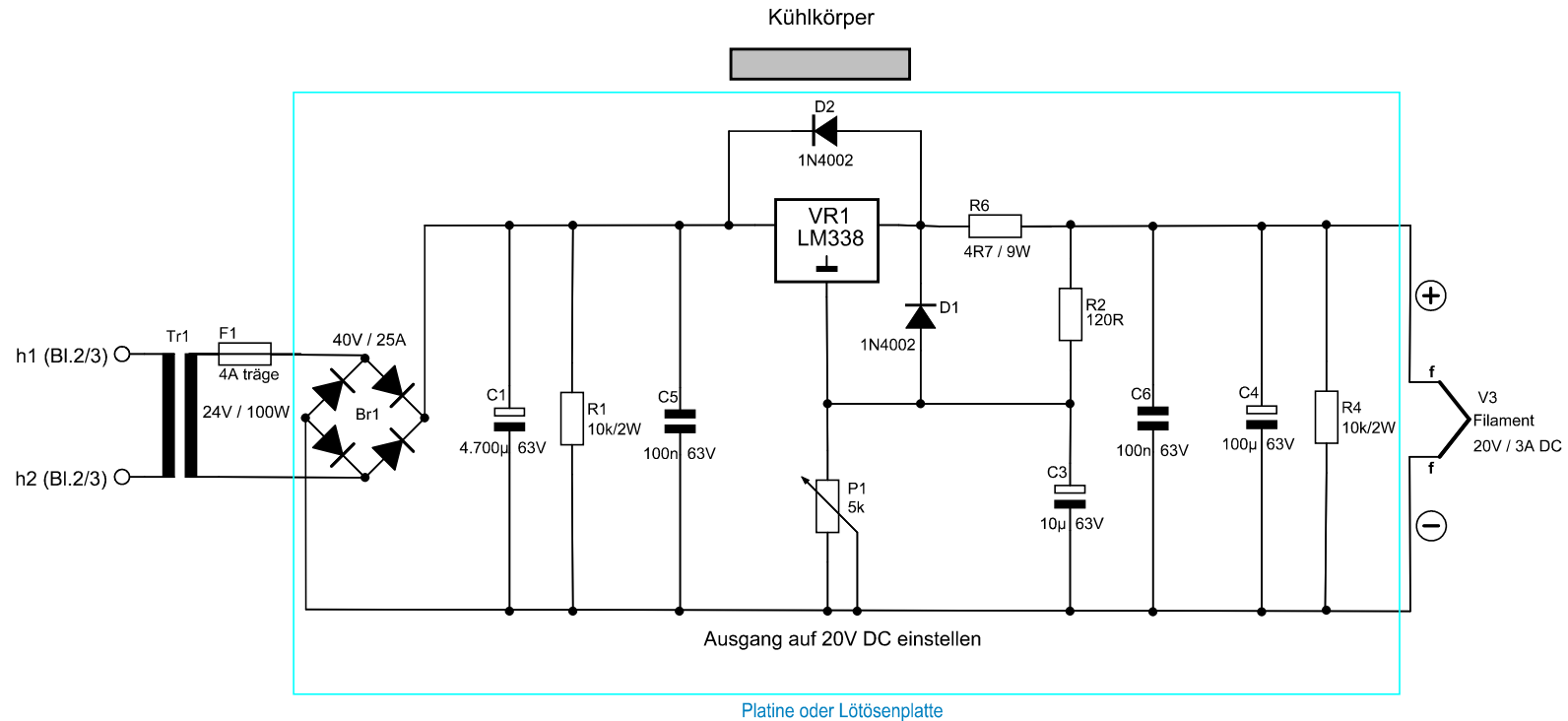


Heizung Endtriode V3



- Tr1 Ringkerntrafo 22..24V/ 90..100W (kann unter dem Chassisblech montiert werden)
- Br1 auf einen Kühlkörper oder von innen auf das Chassisblech montieren
- R6 mindert beim Einschalten den Stromstoß durch den noch kalten Heizfaden der Endröhre V3
- die gezeigte Netzteilvariante erlaubt die genaue Einstellung der Heizspannung; die Verlustleistung des Spannungsreglers VR1 muß über einen Kühlkörper abgeführt werden, der z.B. außen an der Rückwand montiert werden kann (einfachere Lösung des Netzteils siehe Bl.5 NT 2.1)

alle Widerstände ohne Leistungsangabe 1/2 Watt gemessene Werte im Betriebszustand

Änderungen		Datum	Name	Bezeichnung:	Blattzahl:
Datum	Name	gez.: 26.04.11	B.Fischer		
		gepr.:			
		Netzteil 2 Heizung V3		GM70 - Variante dargestellt	